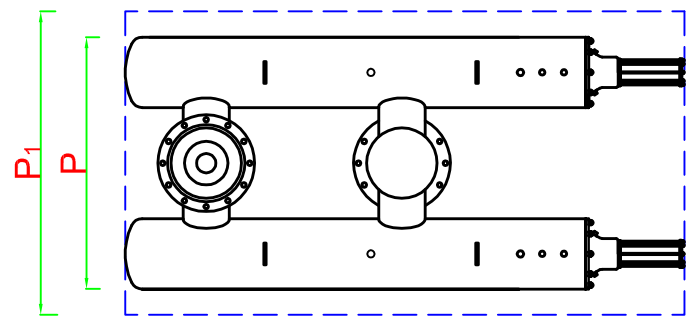
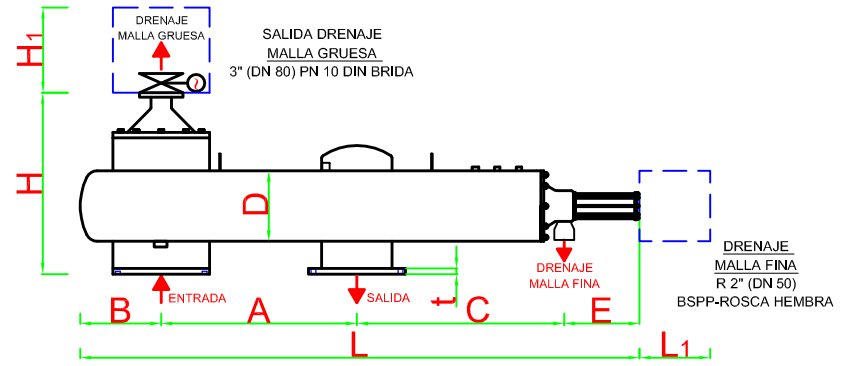
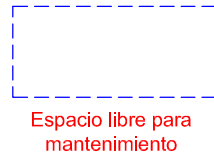
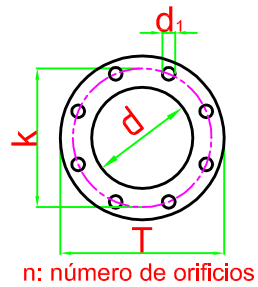


ESPECIFICACIONES TECNICAS DE LOS MODELOS FILTERNOX KATAMARAN



Pueden fabricarse filtros a medida para presiones altas, altas temperaturas y materiales diferentes.

Material Cuerpo:	Opcional AISI 304L o AISI 316L
Material Malla:	AISI 316L
Presión Máxima de Trabajo:	10 bares
Presión Mínima de Entrada Requerida Durante el Retrolavado:	2 bares
Temperatura Máxima de Trabajo:	60 °C
Pérdida de Carga a Máximo Caudal:	0.2 bares
Tiempo Aproximado de Retrolavado:	40-60 seg.
Consumo de Agua Aproximado en el Retrolavado:	300-400 l/retrolavado
Salida Retrolavado Malla Gruesa:	Válvula Automática
Sistema de Control de la Malla Fina:	Eléctrico
Sistema de Control de la Malla Gruesa:	Temporizador

Filtro Modelo	Diámetros Entrada/Salida		TAMAÑOS DE BRIDA DN 10 - DIN 2576						A min.	L	L ₁	B	C	E	D	H	H ₁	P	P ₁	Peso (kg)		Caudal Máximo m ³ /h	Superficie Filtrante cm ²
	pulgadas	DN	d mm	T	k	d ₁	n	t												Lleno	Vacío		
KTW 210406	6	150	168.2	285	240	22	8	22	900	1955	1300	235	485	340	10"	695	865	1175	1975	585	230	200	9600
KTW 210606	6	150	168.2	285	240	22	8	22	900	2355	1700	235	885	340	10"	695	865	1175	1975	670	260	250	14400
KTW 210408	8	200	219.1	340	295	22	8	24	900	1985	1300	260	485	340	10"	680	865	1175	1975	600	240	320	9600
KTW 210608	8	200	219.1	340	295	22	8	24	900	2385	1700	260	885	340	10"	680	865	1175	1975	700	270	350	14400
KTW 212408	8	200	219.1	340	295	22	8	24	900	2010	1300	285	485	340	12"	680	865	1225	2025	630	260	380	9600
KTW 212608	8	200	219.1	340	295	22	8	24	900	2410	1700	285	885	340	12"	680	865	1225	2025	725	290	400	14400
KTW 212610	10	250	273.1	395	350	22	12	26	900	2460	1700	315	910	340	12"	705	835	1275	2075	745	300	500	14400
KTW 212612	12	300	323.9	445	400	22	12	26	900	2460	1700	315	910	340	12"	795	835	1325	2125	765	315	750	14400
KTW 212614	14	350	355.6	505	460	22	16	28	900	2515	1700	340	940	340	12"	825	800	1425	2225	800	345	1000	14400

Dimensiones en milímetros.

Antel-Filternox se reserva el derecho de modificar cualquier información técnica contenida en este documento sin previa notificación. Todos los derechos de este diseño pertenecen a ANTEL TREATMENT SYSTEM CO. INC. NO puede ser copiado ni entregado a terceros sin permiso.

